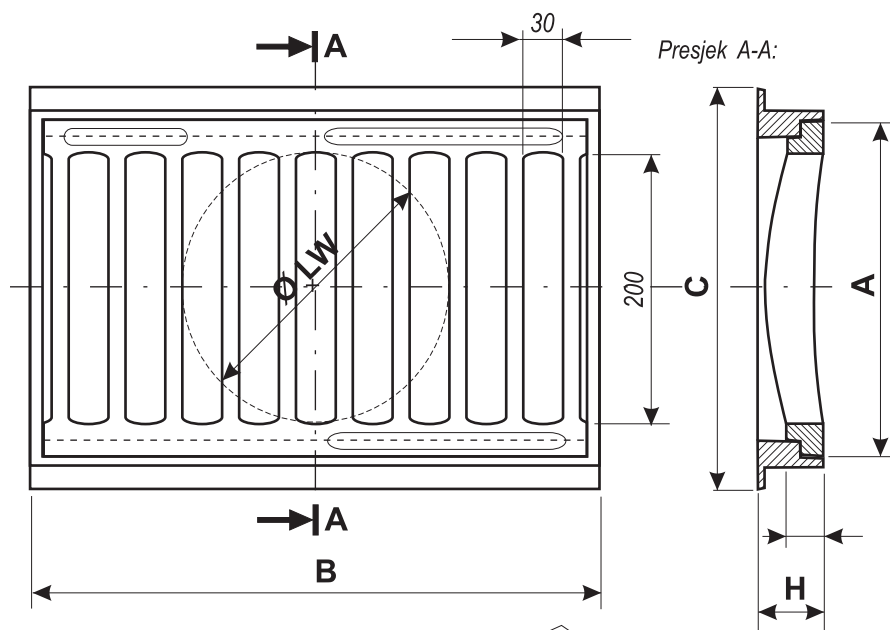


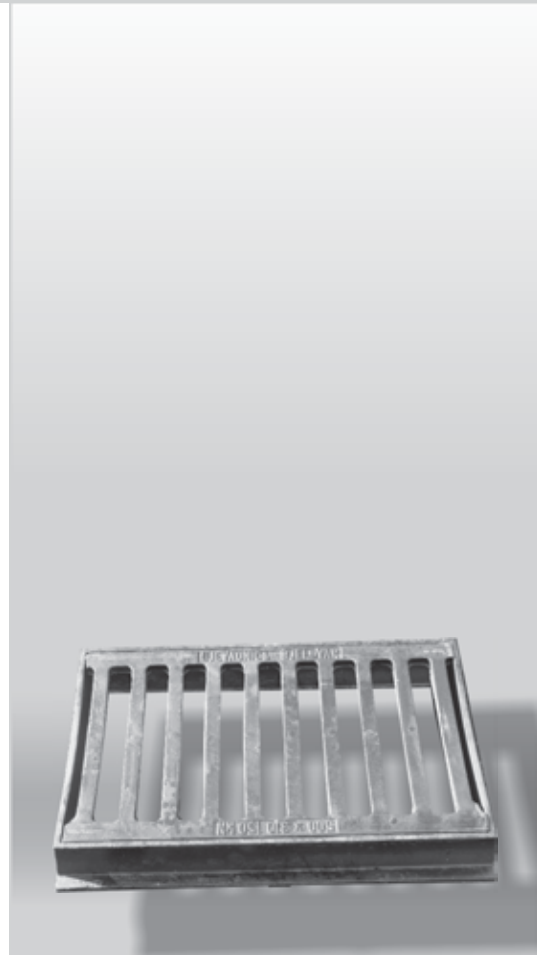
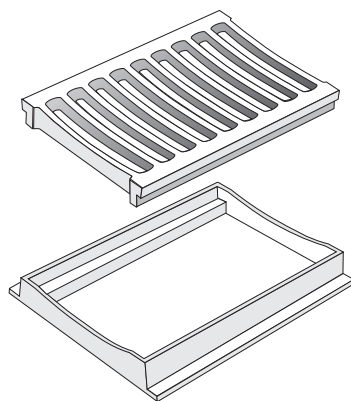
Tvrtka Ramnes d.o.o. bavi se distribucijom proizvoda ljevaonice Bjelovar

## LINIJSKA REŠETKA 500X310 mm SA OKVIROM

### LINEAR GRATING 500x310 mm WITH FRAME



Sklapanje rešetke i okvira:



Svi proizvodi zaštićeni su zaštitnom bojom otpornom na temperaturu i koroziju. Zaštitna boja ne sadrži elemente koji bi štetno djelovali na pitku vodu.

All the products are protected with temperature and corrosion-proof protective paint, which contains no elements which are harmful for drinking water.

Artikl	Oznaka	Nosivost, kN		Svjetli otvor Ø LW mm	A mm	B mm	C mm	H mm	H <sub>R</sub> mm	Površina propusta cm <sup>2</sup>	SL	NL
		HRN EN124	HRN								Masa, kg/kpl	
310 B	310 x 500	B 125	150	250	305	520	370	60	20	562	29,1	
310 C	310 x 500	C 250		250	305	520	370	60	20	562		29,1