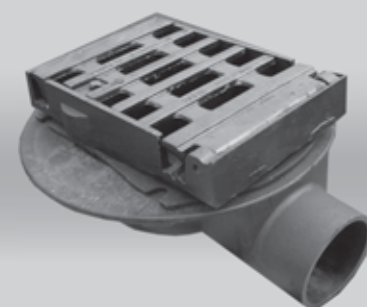
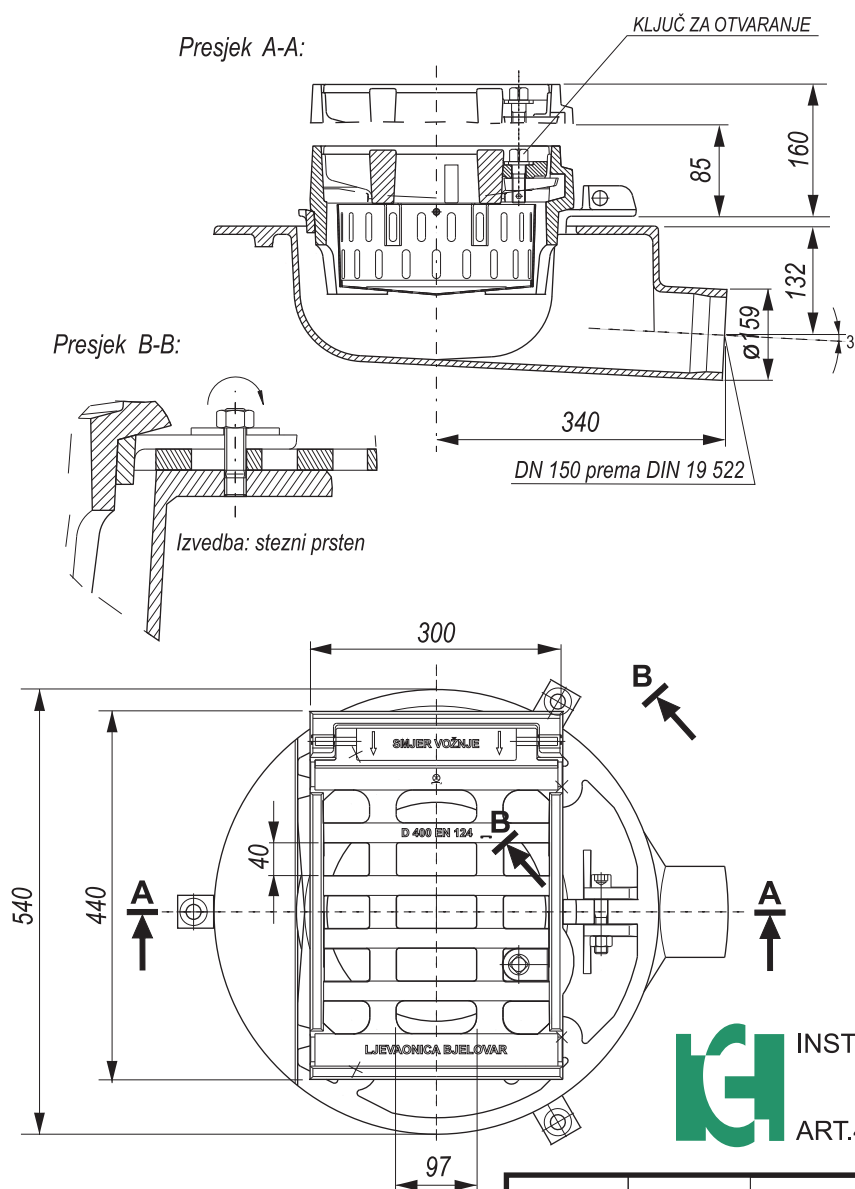


Tvrtka Ramnes d.o.o. bavi se distribucijom proizvoda ljevaonice Bjelovar

MOSTNA REŠETKA 440X300 D400 SA HORIZONTALNIM ODVODOM

BRIDGE GRATING 440x300 D400 WITH HORIZONTAL OUTLET



Svi proizvodi zaštićeni su zaštitnom bojom otpornom na temperaturu i koroziju. Zaštitna boja ne sadrži elemente koji bi štetno djelovali na pitku vodu.

All the products are protected with temperature and corrosion-proof protective paint, which contains no elements which are harmful for drinking water.

IG INSTITUT GRAĐEVINARSTVA HRVATSKE
 ART.440/H - CERTIFIKAT BR. 25-071/06

| Artikl | Oznaka | Nosivost, kN | | Površina propusta cm ² | SL | NL |
|--------|---------|--------------|-----|-----------------------------------|--------------|------|
| | | HRN EN124 | HRN | | Masa, kg/kpl | |
| 440 H | 440x300 | D400 | | 530 | | 89,0 |