

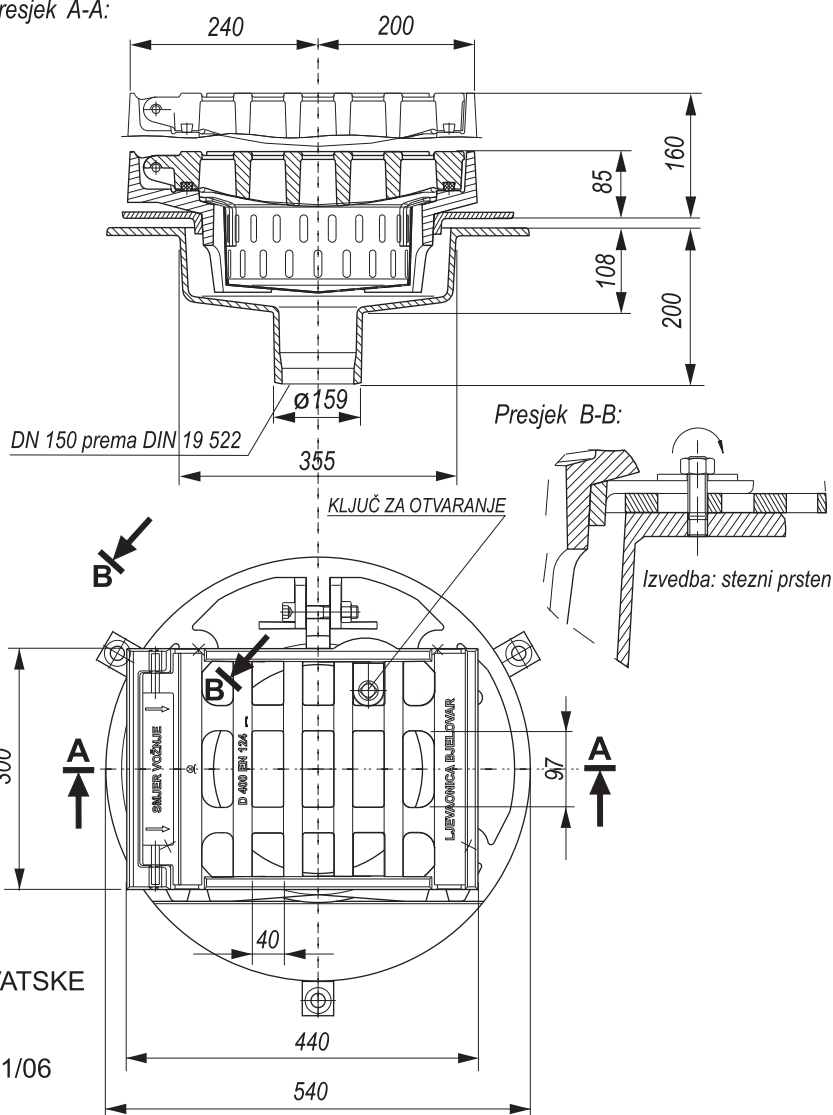
Tvrtka Ramnes d.o.o. bavi se distribucijom proizvoda ljevaonice Bjelovar

MOSTNA REŠETKA 440X300 D400 SA VERTIKALNIM ODVODOM

BRIDGE GRATING 440x300 D400 WITH VERTICAL OUTLET



Presjek A-A:



Svi proizvodi zaštićeni su zaštitnom bojom otpornom na temperaturu i koroziju. Zaštitna boja ne sadrži elemente koji bi štetno djelovali na pitku vodu.

All the products are protected with temperature and corrosion-proof protective paint, which contains no elements which are harmful for drinking water.



INSTITUT GRAĐEVINARSTVA HRVATSKE

ART.440/V - CERTIFIKAT BR. 25-071/06

Artikl	Oznaka	Nosivost, kN		Površina propusta cm ²	SL	NL
		HRN EN124	HRN		Masa, kg/kpl	
440 V	440x300	D400		530		86,0