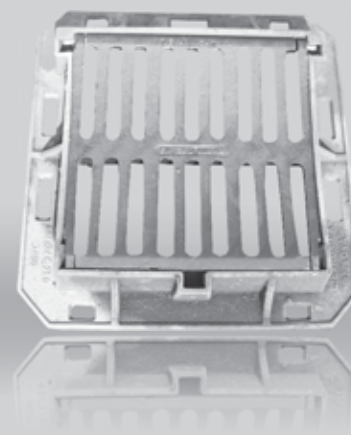
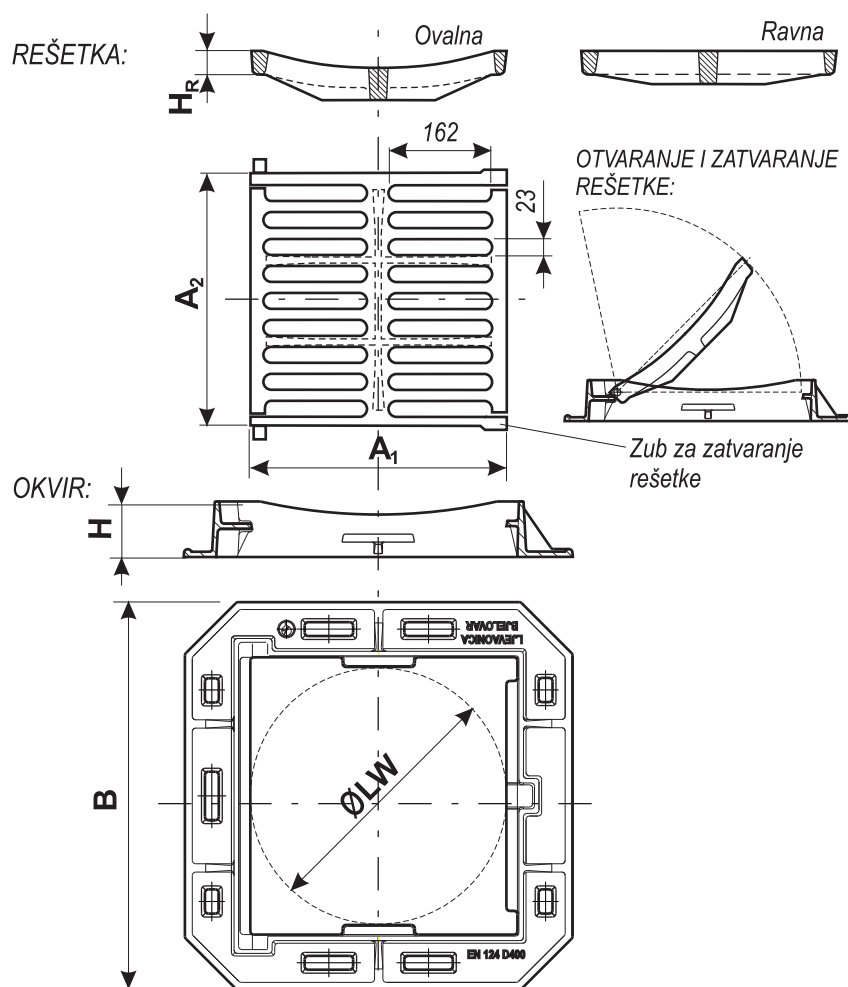


Tvrtka Ramnes d.o.o. bavi se distribucijom proizvoda ljevaonice Bjelovar

KANALSKA REŠETKA- 400x400 D400 SAMOZATVARAJUĆA SEWAGE GRATING - 400x400 D400, SELF-LOCKING



Svi proizvodi zaštićeni su zaštitnom bojom otpornom na temperaturu i koroziju. Zaštitna boja ne sadrži elemente koji bi štetno djelovali na pitku vodu.

All the products are protected with temperature and corrosion-proof protective paint, which contains no elements which are harmful for drinking water.



INSTITUT GRAĐEVINARSTVA HRVATSKE

ART.702-O - CERTIFIKAT BR. 25-043/05

Artikl	Oznaka	Nosivost, kN		Svijetli otvor ØLW mm	A ₁ A ₂ mm	B □ mm	H mm	H _R mm	Površina propusta cm ²	SL	NL
		HRN EN124	HRN							Masa, kg/kpl	
702 SO	400 x 400	D 400		365	440 400	560	82	27	772		40,0
702 SR	400 x 400	D 400		365	440 400	560	82	27	772		40,0