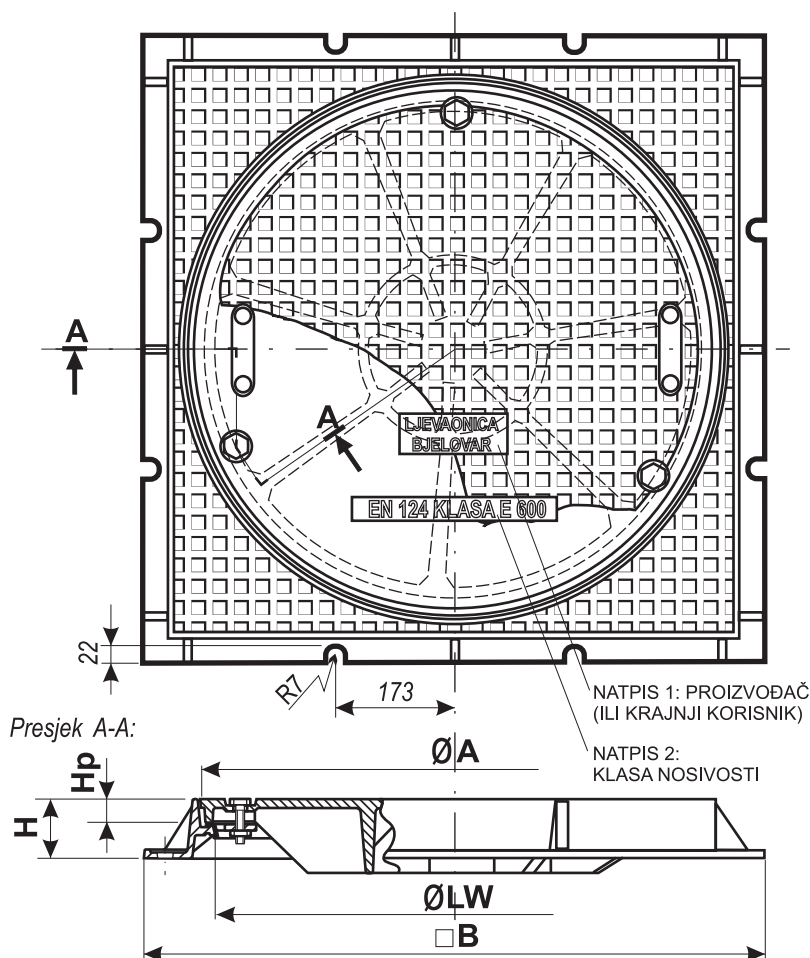


Tvrtka Ramnes d.o.o. bavi se distribucijom proizvoda ljevaonice Bjelovar

KANALSKI POKLOPAC Ø 600, KVADRATNI OKVIR, 3 VIJKA

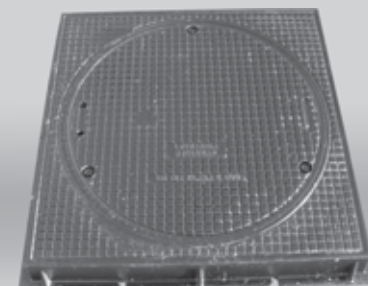
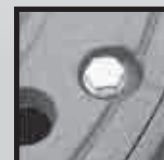
MANHOLE COVER Ø 600
 IN SQUARE FRAME,
 WITH THREE SCREWS



Detalj vijčanog spoja, pogled s donje strane:



Detalj vijčanog spoja, pogled s gornje strane:



Svi proizvodi zaštićeni su zaštitnom bojom otpornom na temperaturu i koroziju. Zaštitna boja ne sadrži elemente koji bi štetno djelovali na pitku vodu.

All the products are protected with temperature and corrosion-proof protective paint, which contains no elements which are harmful for drinking water.



INSTITUT GRAĐEVINARSTVA HRVATSKE

ART.606/1 - CERTIFIKAT BR. 25-044/05

**NAMJENA POKLOPCA: UGRADNJA
 U TUNELIMA PREMA HRN EN 124:2005
 (DIN 1229)**

Artikl	Oznaka	Nosivost, kN		Svijetli otvor ØLW mm	A Ø mm	B □ mm	H mm	Hp mm	SL	NL
		HRN EN124	HRN						Masa, kg/kpl	
606/1	Ø 600	E 600		600	650	800	105	60		155,0