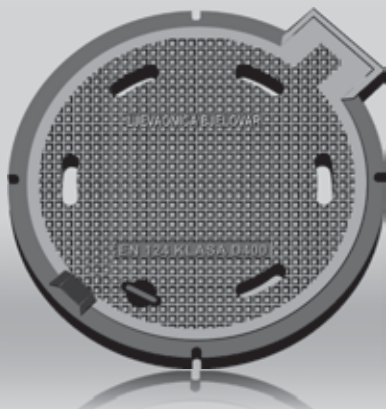


Tvrtka Ramnes d.o.o. bavi se distribucijom proizvoda ljevaonice Bjelovar

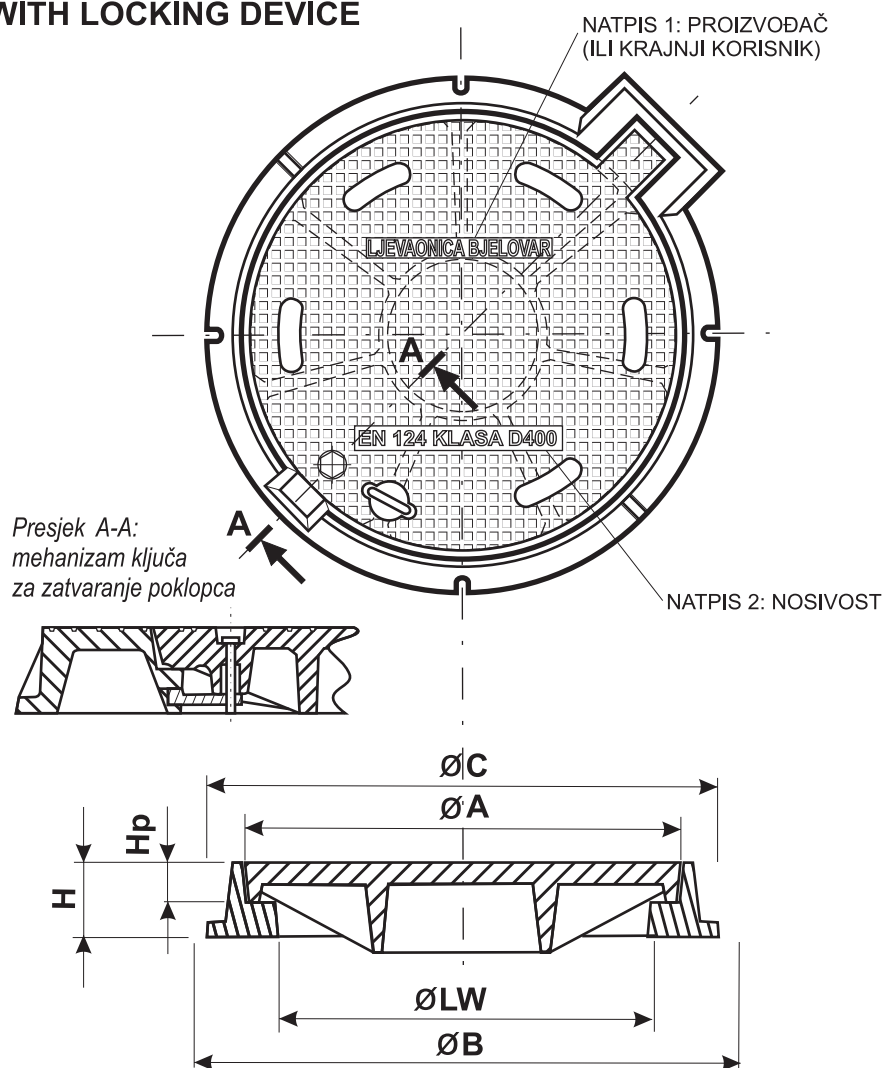
## KANALSKI POKLOPAC- Ø 600, D400 ŠARNIR SA BRAVOM ZA ZAKLJUČAVANJE MANHOLE COVER, Ø 600, D400 WITH LOCKING DEVICE



Svi proizvodi zaštićeni su zaštitnom bojom otpornom na temperaturu i koroziju. Zaštitna boja ne sadrži elemente koji bi štetno djelovali na pitku vodu.

All the products are protected with temperature and corrosion-proof protective paint, which contains no elements which are harmful for drinking water.

**NAMJENA POKLOPCA: UGRADNJA  
 U TUNELIMA PREMA HRN EN 124:2005  
 (DIN 1229)**



**NAPOMENA: DOSJEDI POKLOPCA I OKVIRA SU STROJNO OBRADENI**

Artikl	Oznaka	Nosivost, kN		Svijetli otvor ØLW mm	A Ø mm	B Ø mm	C Ø mm	H mm	Hp mm	SL	NL
		HRN EN124	HRN							Masa, kg/kpl	
607	Ø 600	D 400	400	600	640	760	680	110	54,5		150,0