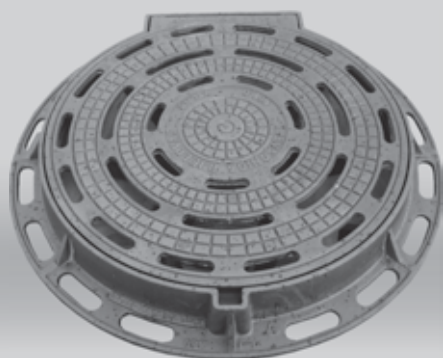


Tvrtka Ramnes d.o.o. bavi se distribucijom proizvoda ljevaonice Bjelovar

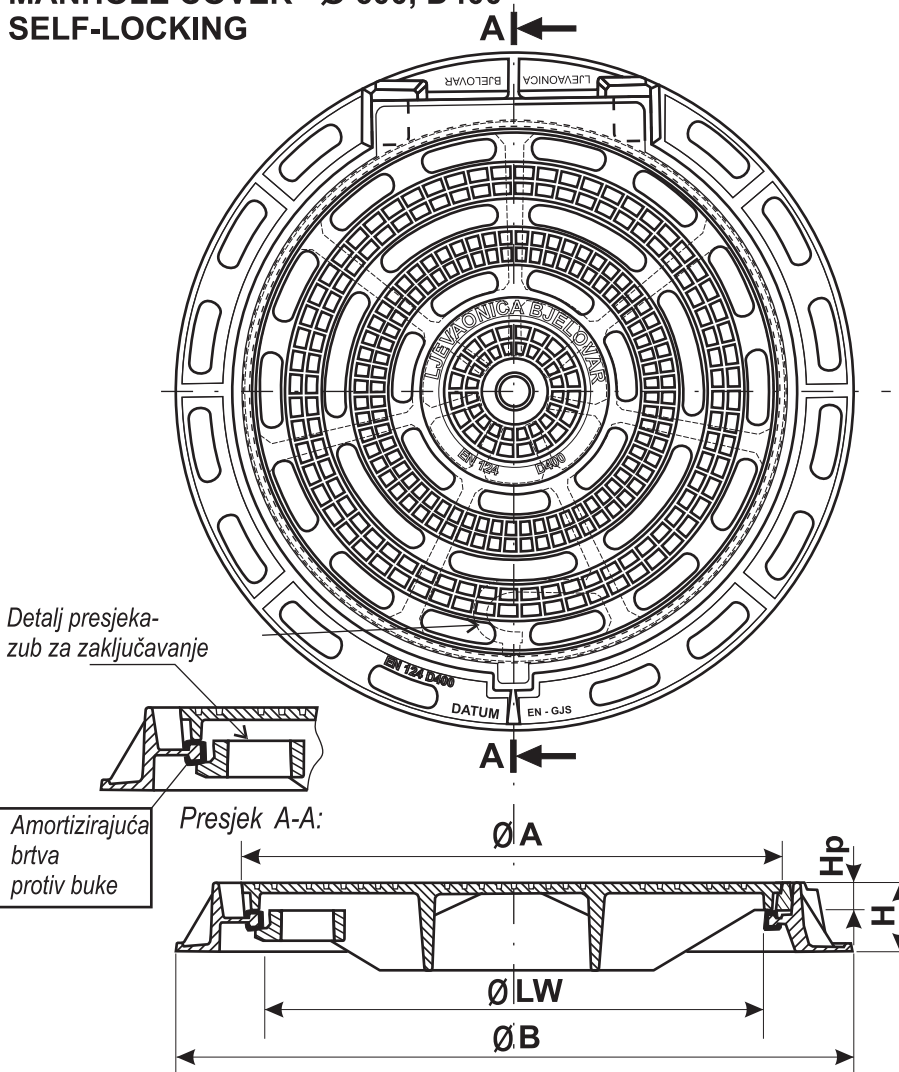
KANALSKI POKLOPAC - Ø 600, D400 SAMOZATVARAJUĆI

MANHOLE COVER - Ø 600, D400
SELF-LOCKING



Svi proizvodi zaštićeni su zaštitnom bojom otpornom na temperaturu i koroziju. Zaštitna boja ne sadrži elemente koji bi štetno djelovali na pitku vodu.

All the products are protected with temperature and corrosion-proof protective paint, which contains no elements which are harmful for drinking water.



Artikl	Oznaka	Nosivost, kN		Svijetli otvor ØLW mm	A Ø mm	B Ø mm	H mm	Hp mm	Površina propusta cm ²	SL	NL
		HRN EN124	HRN							Masa, kg/kpl	
605 V	Ø 600	D 400	400 kN	600	642	800	80	30	543		64,0