

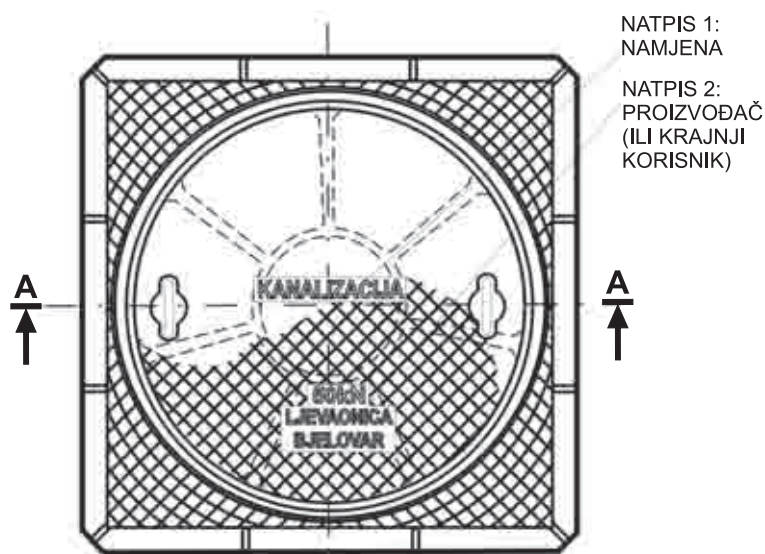
Tvrtka Ramnes d.o.o. bavi se distribucijom proizvoda ljevaonice Bjelovar

KANALSKI POKLOPAC - Ø 600, MANHOLE COVER, Ø 600, IN SQUARE FRAME

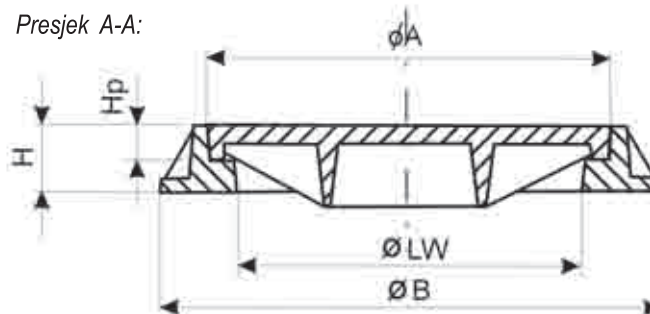


Svi proizvodi zaštićeni su zaštitnom bojom otpornom na temperaturu i koroziju. Zaštitna boja ne sadrži elemente koji bi štetno djelovali na pitku vodu.

All the products are protected with temperature and corrosion-proof protective paint, which contains no elements which are harmful for drinking water.



Presjek A-A:



NAPOMENA: DOSJEDI POKLOPACA I OKVIRA SU STROJNO OBRADENI

Artikl	Oznaka	Nosivost, kN		Svijetli otvor ØLW mm	A Ø mm	B Ø mm	H mm	Hp mm	SL	NL
		HRN EN124	HRN						Masa, kg/kpl	
650	600 x 600 / Ø 600	A 15	50	570	600	700	70	30	54,0	
651	600 x 600 / Ø 600	B 125	150	570	600	700	70	30	64,0	