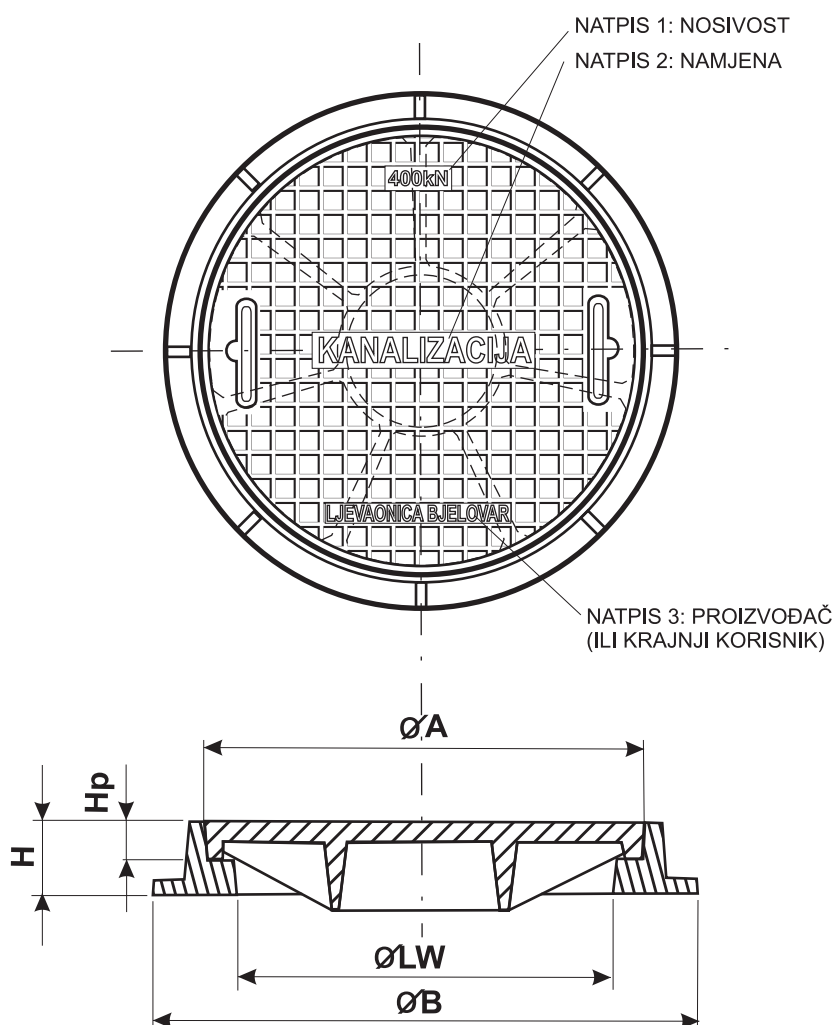


Tvrtka Ramnes d.o.o. bavi se distribucijom proizvoda ljevaonice Bjelovar

KANALSKI POKLOPAC- Ø 600, C250 / D400 MANHOLE COVER, Ø 600, C250 / D400



Svi proizvodi zaštićeni su zaštitnom bojom otpornom na temperaturu i koroziju. Zaštitna boja ne sadrži elemente koji bi štetno djelovali na pitku vodu.

All the products are protected with temperature and corrosion-proof protective paint, which contains no elements which are harmful for drinking water.

NAPOMENA: DOSJEDI POKLOPCA I OKVIRA SU STROJNO OBRADENI

Artikl	Oznaka	Nosivost, kN		Svjetli otvor ØLW mm	A Ø mm	B Ø mm	H mm	Hp mm	SL	NL
		HRN EN124	HRN						Masa, kg/kpl	
603 R	Ø 600	C 250	250	570	600	690	60	30	72,0	
605 R	Ø 600	D 400	400	550	600	692	80	50		82,0