

Tvrtka Ramnes d.o.o. bavi se distribucijom proizvoda ljevaonice Bjelovar

## KANALSKI POKLOPAC- Ø 600, A15 / B125 MANHOLE COVER, Ø 600, A15 / B125



PUNI POKLOPAC

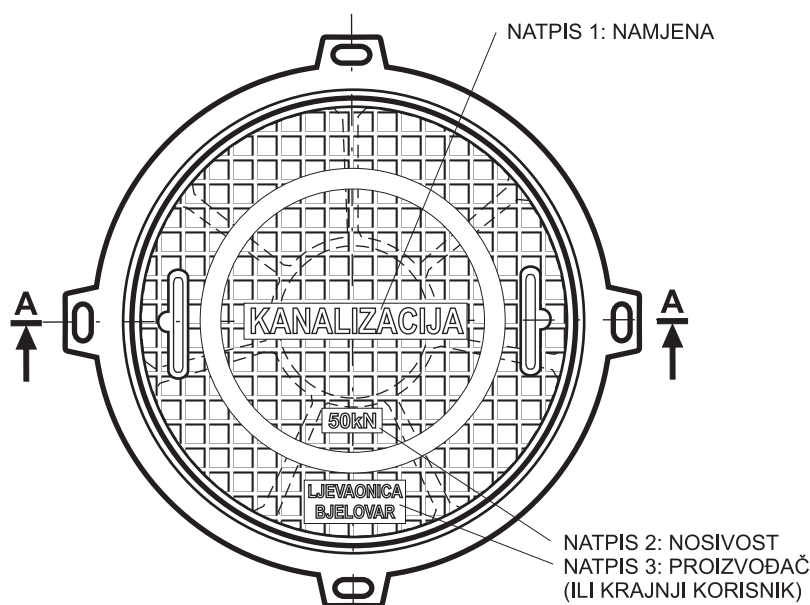


VENTILACIJSKI  
POKLOPAC

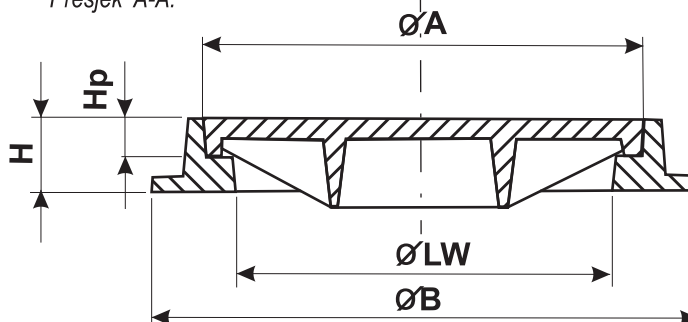


Svi proizvodi zaštićeni su zaštitnom bojom otpornom na temperaturu i koroziju. Zaštitna boja ne sadrži elemente koji bi štetno djelovali na pitku vodu.

All the products are protected with temperature and corrosion-proof protective paint, which contains no elements which are harmful for drinking water.



Presjek A-A:



Artikl	Oznaka	Nosivost, kN		Svijetli otvor ØLW mm	A Ø mm	B Ø mm	H mm	Hp mm	SL	NL
		HRN EN124	HRN						Masa, kg/kpl	
600	Ø 600	A 15	50	570	600	690	60	30	40,0	
602	Ø 600	B 125	150	570	600	690	60	30	50,0	