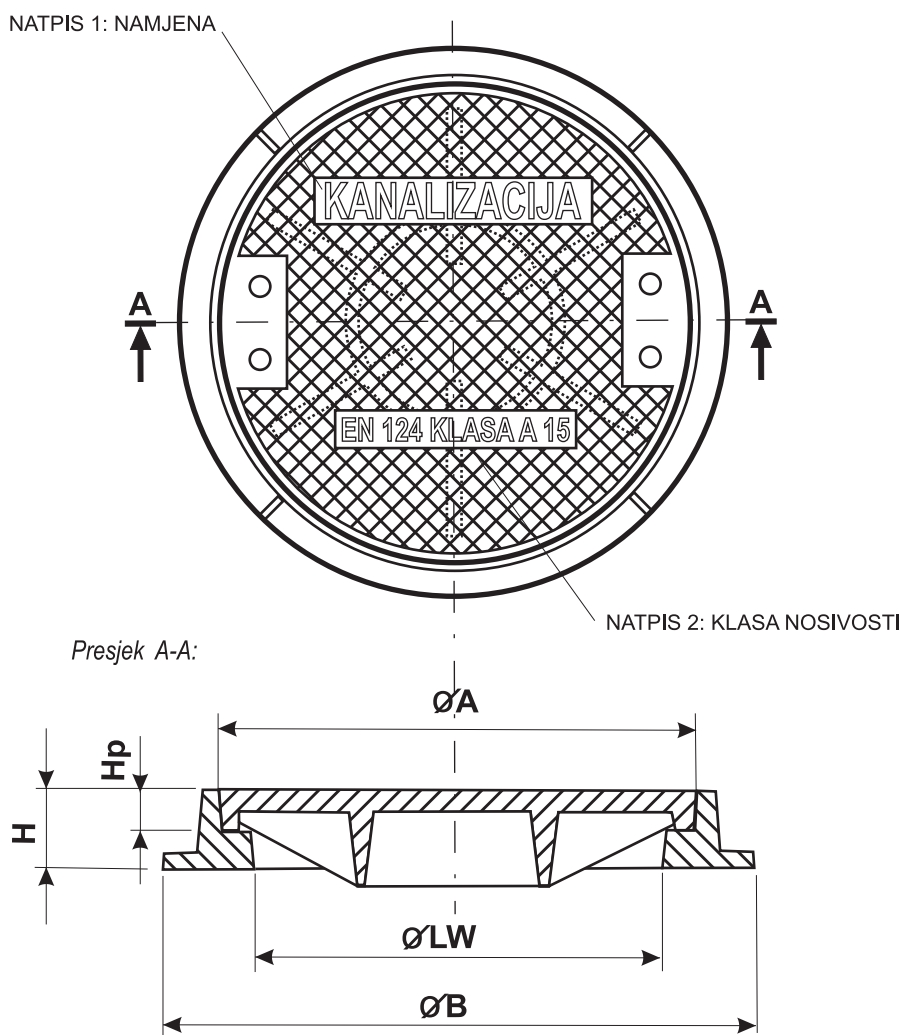


Tvrtka Ramnes d.o.o. bavi se distribucijom proizvoda ljevaonice Bjelovar

KANALSKI POKLOPAC - OKRUGLI, Ø 400 MANHOLE COVER, ROUND, Ø 400



Svi proizvodi zaštićeni su zaštitnom bojom otpornom na temperaturu i koroziju. Zaštitna boja ne sadrži elemente koji bi štetno djelovali na pitku vodu.

All the products are protected with temperature and corrosion-proof protective paint, which contains no elements which are harmful for drinking water.

Artikl	Oznaka	Nosivost, kN		Svijetli otvor ØLW mm	A Ø mm	B Ø mm	H Ø mm	Hp mm	SL	NL
		HRN EN124	HRN						Masa, kg/kpl	
597	Ø 400	A 15	50	375	400	480	35	35	22,0	
599	Ø 400	B 125	150	375	400	480	35	35		22,0