

Tvrtka Ramnes d.o.o. bavi se distribucijom proizvoda ljevaonice Bjelovar

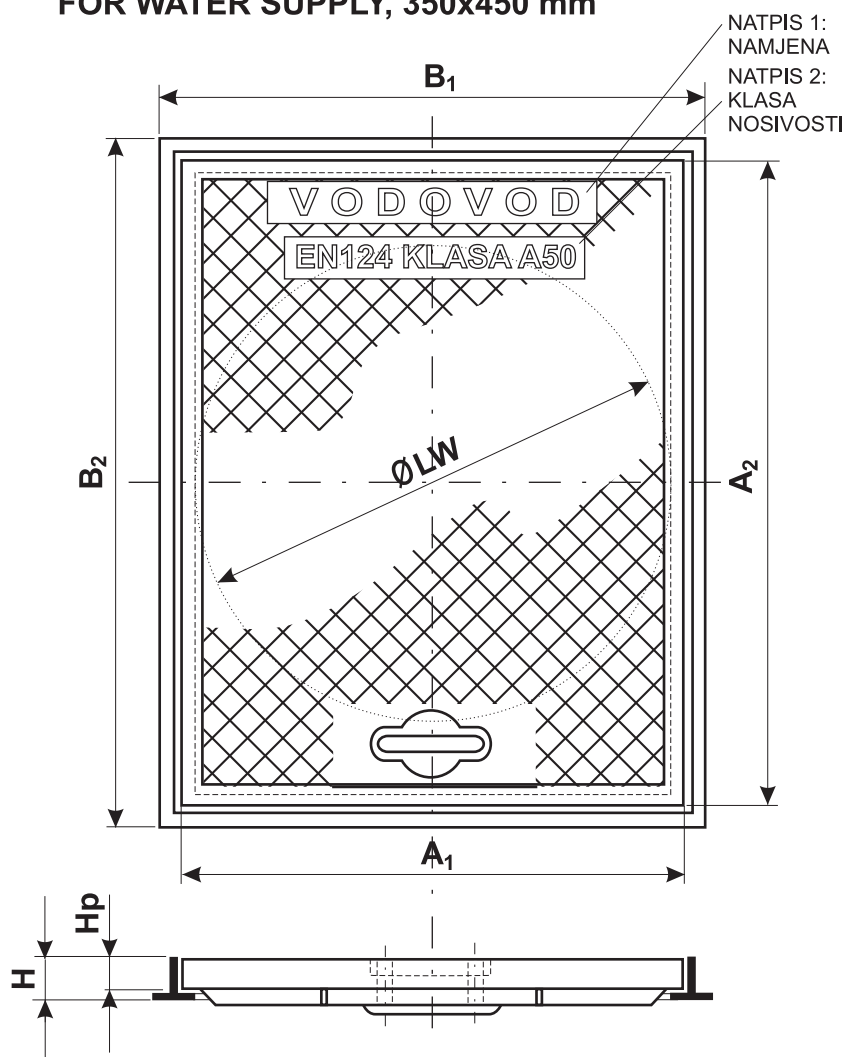
KANALSKI POKLOPAC - ZA VODOVOD, 350x450 mm

MANHOLE COVER
FOR WATER SUPPLY, 350x450 mm



Svi proizvodi zaštićeni su zaštitnom bojom otpornom na temperaturu i koroziju. Zaštitna boja ne sadrži elemente koji bi štetno djelovali na pitku vodu.

All the products are protected with temperature and corrosion-proof protective paint, which contains no elements which are harmful for drinking water.



Artikl	Oznaka	Nosivost, kN		Svijetli otvor $\varnothing LW$ mm	A_1 A_2 mm	B_1 B_2 mm	H mm	Hp mm	SL	NL
		HRN EN124	HRN						Masa, kg/kpl	
200 B	350 x 450	A 15	15	310	$\frac{350}{450}$	$\frac{370}{470}$	25	20	16,5	