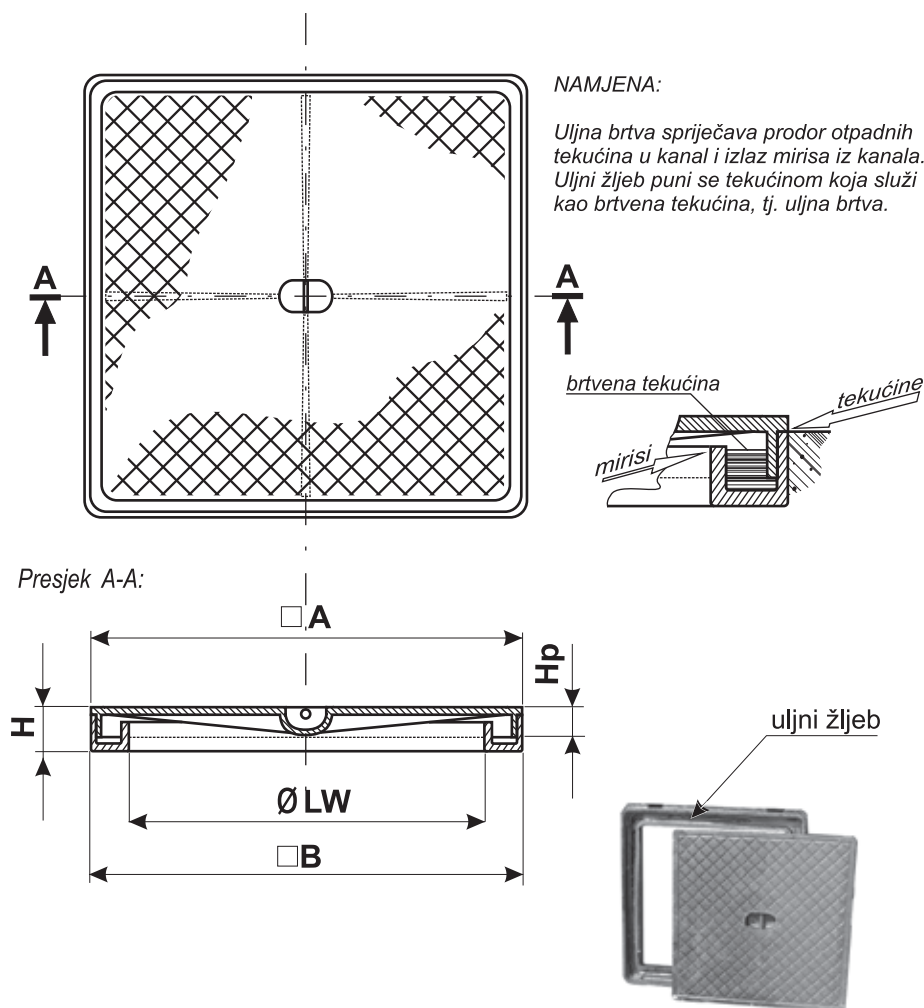


Tvrtka Ramnes d.o.o. bavi se distribucijom proizvoda ljevaonice Bjelovar

## KANALSKI POKLOPAC - ULJNI MANHOLE COVER - WITH OIL SEAL



Svi proizvodi zaštićeni su zaštitnom bojom otpornom na temperaturu i koroziju. Zaštitna boja ne sadrži elemente koji bi štetno djelovali na pitku vodu.

All the products are protected with temperature and corrosion-proof protective paint, which contains no elements which are harmful for drinking water.

Artikl	Oznaka	Nosivost, kN		Svijetli otvor Ø LW mm	A □ mm	B □ mm	H mm	Hp mm	SL	NL
		HRN EN124	HRN						Masa, kg/kpl	
100	400 x 400	A 15	15	325	390	420	30	25	19,0	
101	600 x 600	A 15	15	485	570	590	50	35	42,0	