

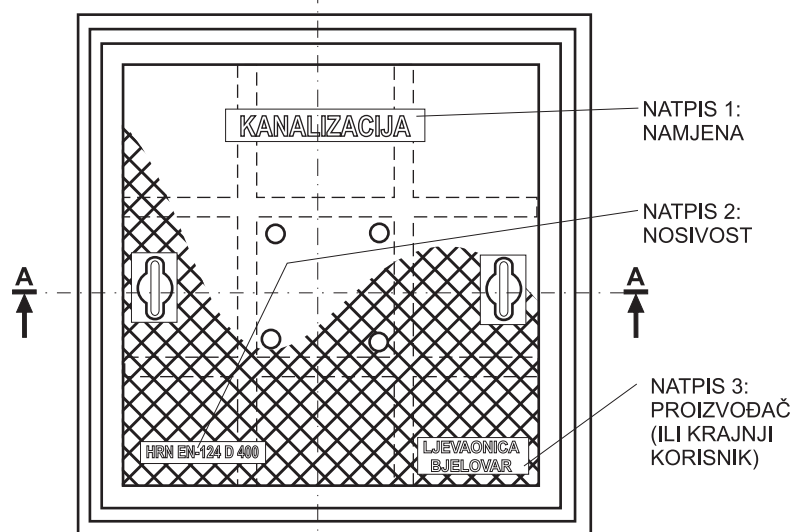
Tvrtka Ramnes d.o.o. bavi se distribucijom proizvoda ljevaonice Bjelovar

KANALSKI POKLOPAC - KVADRATNI MANHOLE COVER - SQUARE 600x600mm

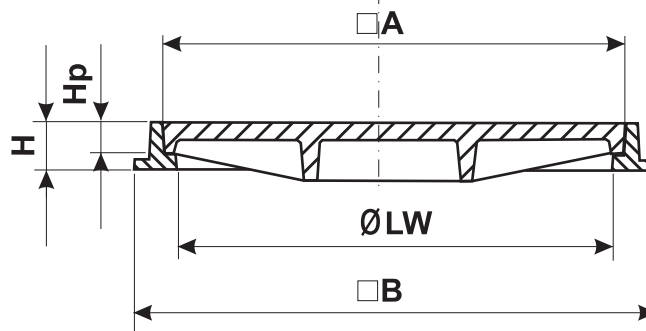


Svi proizvodi zaštićeni su zaštitnom bojom otpornom na temperaturu i koroziju. Zaštitna boja ne sadrži elemente koji bi štetno djelovali na pitku vodu.

All the products are protected with temperature and corrosion-proof protective paint, which contains no elements which are harmful for drinking water.



Presjek A-A:



Artikl	Oznaka	Nosivost, kN		Svijetli otvor ØLW mm	A □ mm	B □ mm	H mm	Hp mm	SL	NL
		HRN EN124	HRN						Masa, kg/kpl	
503 R	600 x 600	C 250		565	600	640	60	45	84,5	
504 R	600 x 600	D 400		600	625	700	100	50		90,0