

Tvrtka Ramnes d.o.o. bavi se distribucijom proizvoda ljevaonice Bjelovar

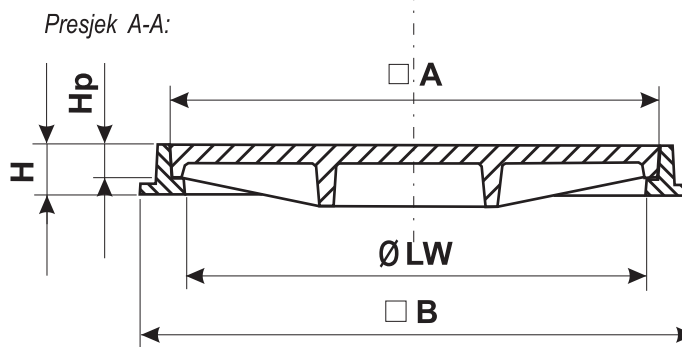
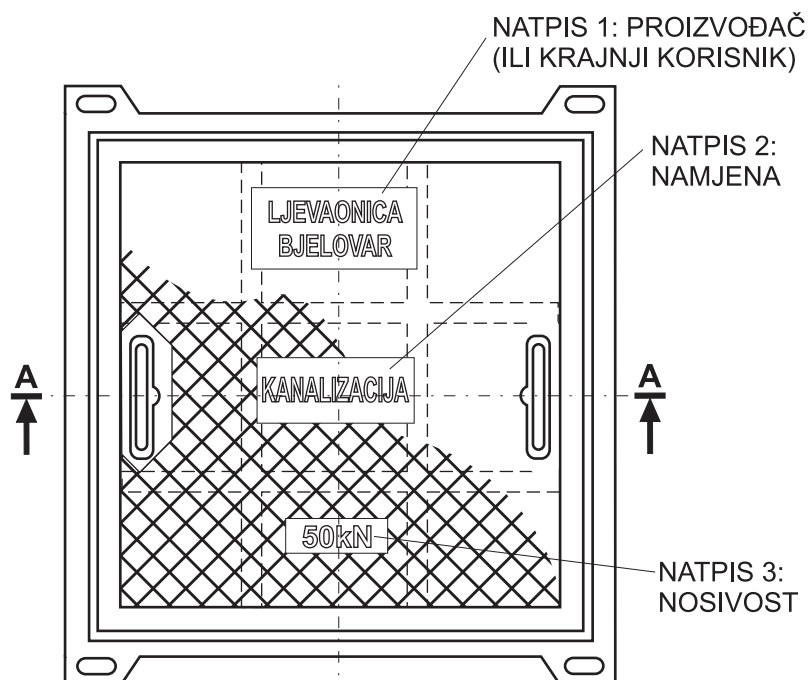
KANALSKI POKLOPAC - KVADRATNI NA RUČKE

MANHOLE COVER - SQUARE 500x500mm



Svi proizvodi zaštićeni su zaštitnom bojom otpornom na temperaturu i koroziju. Zaštitna boja ne sadrži elemente koji bi štetno djelovali na pitku vodu.

All the products are protected with temperature and corrosion-proof protective paint, which contains no elements which are harmful for drinking water.



Artikl	Oznaka	Nosivost, kN		Svijetli otvor Ø LW mm	A □ mm	B □ mm	H mm	Hp mm	SL	NL
		HRN EN124	HRN						Masa, kg/kpl	
520	500x500	A 15	50	490	500	555	25	15	27,5	