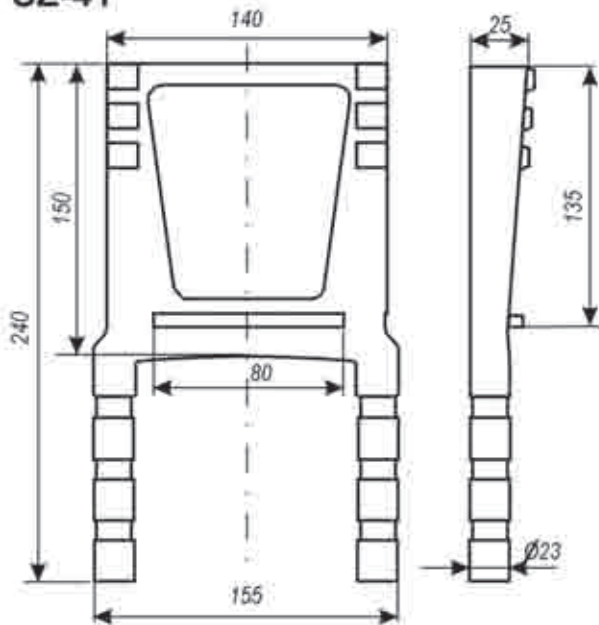


Tvrtka Ramnes d.o.o. bavi se distribucijom proizvoda ljevaonice Bjelovar

PENJALICE IRON STAIRS FOR CHUTE

ART. 50

PENJALICA SZ-41 MATERIJAL: SL20
 TEŽINA: 2,5 KG



SZ-41

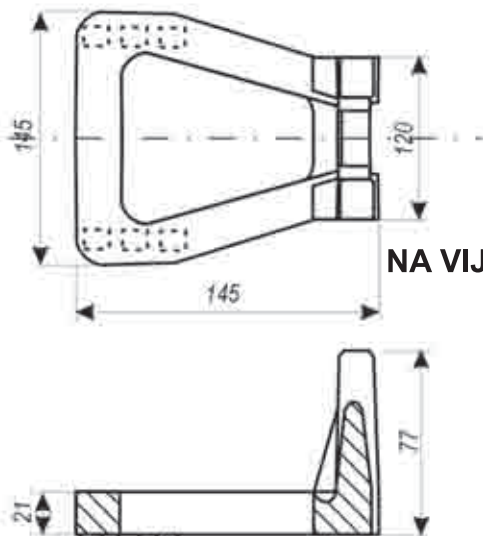


SALONIT



PENJALICA SALONIT MATERIJAL: SL20
 TEŽINA: 2,5 KG

ART. 51



NA VIJAK M10 X 70

Svi proizvodi zaštićeni su zaštitnom bojom otpornom na temperaturu i koroziju. Zaštitna boja ne sadrži elemente koji bi štetno djelovali na pitku vodu.

All the products are protected with temperature and corrosion-proof protective paint, which contains no elements which are harmful for drinking water.